

Димиращ драйвер за LED панели UltraLux 12 W, 36 V DC, 300 mA

арт.№ DDLP22012

Описание

Димиращият драйвер е предназначен за управление на интензивността на светене на светодиодни панели с използване на triac ключове от типа **Leading Edge/Trailing Edge** предназначени за RC товар.



Електротехническа информация

- **Захранващо напрежение:** 220 – 240 V AC / 50-60 Hz
- **Максимална мощност:** 12 W
- **Изходно напрежение:** max 36 V DC
- **Изходен константен ток:** 300 mA DC

Основна информация

- **Степен на защита:** IP 20
- **Размери:** дължина 135 mm, височина 20 mm, широчина 40 mm
- **Гаранция:** 2 години

Схема на свързване с един панел 12 W



Схема на свързване с два панела 6 W

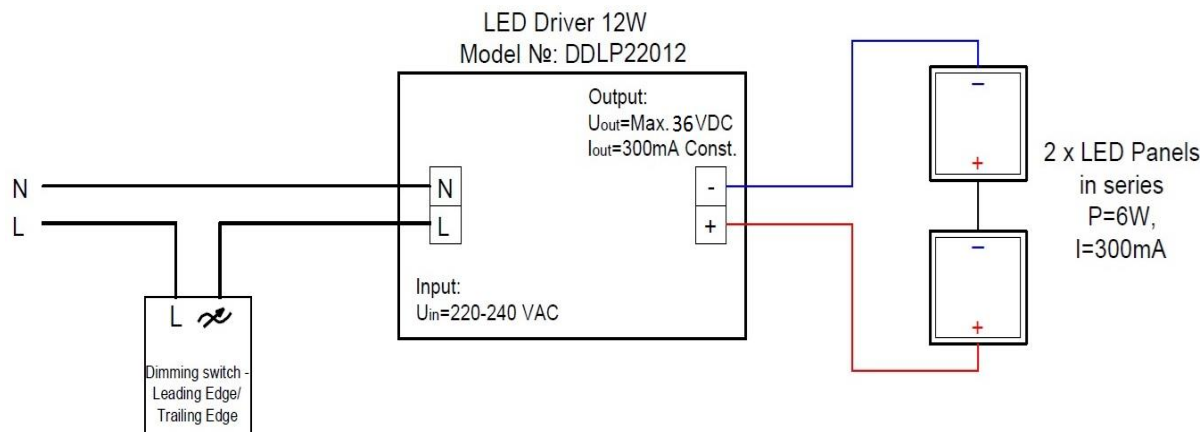


Схема на свързване с един панел 8 W

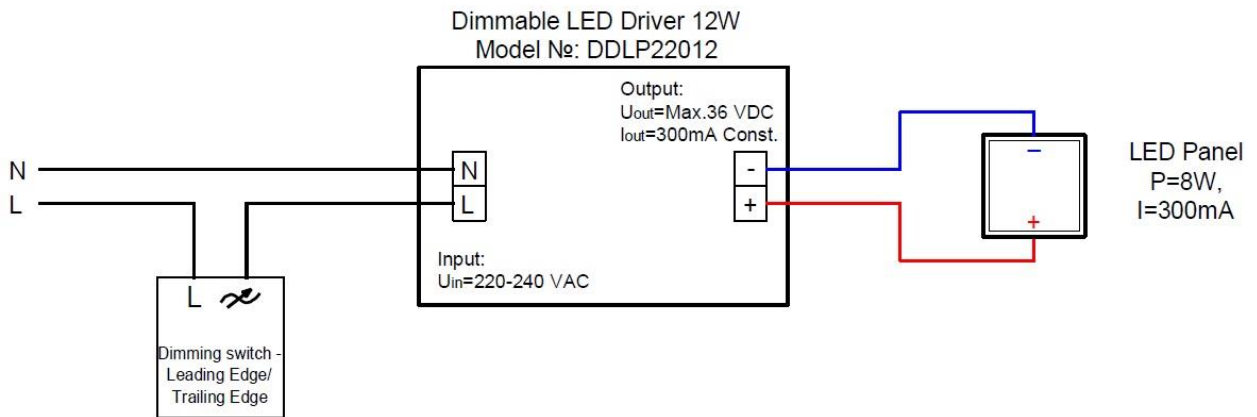
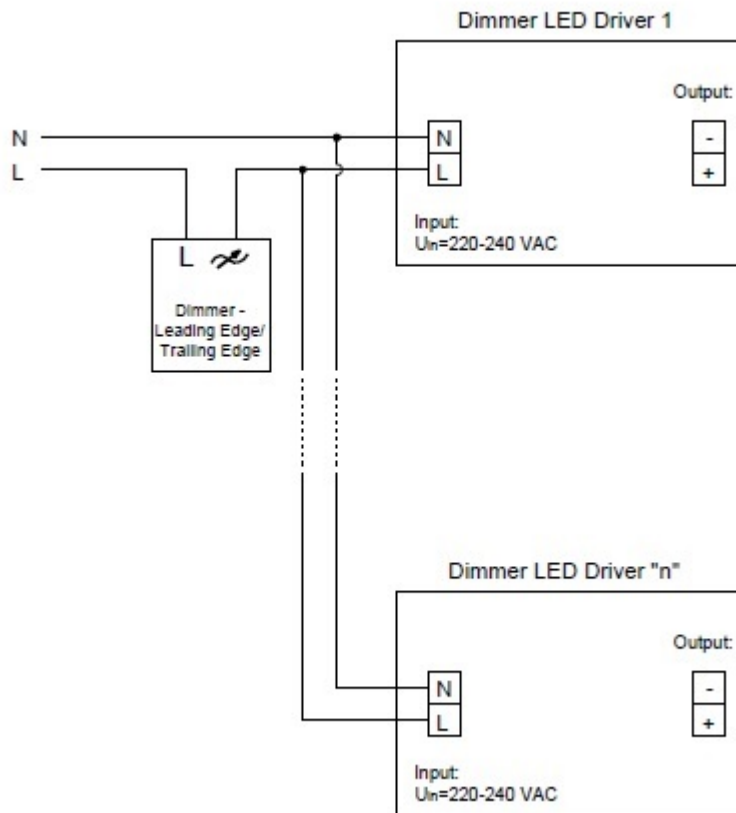


Схема на свързване към един димиращ ключ



Забележка: LED панели с мощност по-малка от 12 W и номинален ток равен на изходния на драйвера 300 mA се свързват серийно към него. Когато дефектира един от панелите останалите престават да светят, тъй като дефектираният е свързан серийно и ще прекъсне захранващата верига.

Сертификати:

